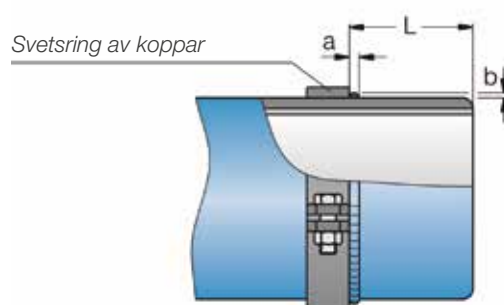


# Svetsning av svetssvulst

Vid kapning av VRS-RÖR i dimension 100 - 500 kan det ibland behövas svetsas på en svetssvulst, som ersättning av den som kapades bort. Svetsning av svetssvulst görs enligt följande rekommendationer.

1. För att säkra att svetssvulsten placeras rätt och får korrekt storlek skall en Svetsring av koppar monteras, enligt nedanstående tabell, som en mall för svetsningen.
2. Svetsning skall endast utföras på metalliskt rena ytor. Zink, rostskyddsmedel, glödskal och rost försvårar svetsning och äventyrar resultatet. Sådana beläggningar måste därför avlägsnas före svetsningen genom slipning eller filning.
3. För svetsning lämpar sig bågs svetsning i regel bäst.
4. Svetsning bör utföras med förhållandevis låg svetsström, varför små lätta strömkällor kan användas. Svetstransformatorer med kapaciteten 150-200 A är tillräckligt stora.
5. Fullgoda svetsar i segjärnrör erhålles lättast med elektroder vars svetsgods innehåller 50-55% nickel och 50-55% järn (t ex Esab 9260). För svetssträng rekommenderas 2,5 mm elektrod.
6. Innan svetsning sker, bör godset förvärmats till 200°C.
7. När svetsringen av koppar är borttagen skall spikändans spets fasas på samma sätt som den bortkapade spikändan och den nya svetssvulsten skall rengöras. Slutligen ska lämpligt ytskikt appliceras.



DN	100	150	200	250	300	400	500
L	91 ± 1	101 ± 4	106 ± 4	106 ± 4	106 ± 4	115 ± 5	120 ± 5
a	8 ± 2	8 ± 2	9 ± 2	9 ± 2	9 ± 2	10 ± 2	10 ± 2
b	5	5	5	5,5	5,5	6	6