

ULTRAJET®/JET® GA-Boja



Montera ULTRAJET®/JET® GA-Boja ovanpå en koppling för att hantera högre tryck. Bojan består av ett "tandat" stålsvep som monteras med två bultar. Den tandade insidan greppar runt röret och fixerar därmed rörskarven.

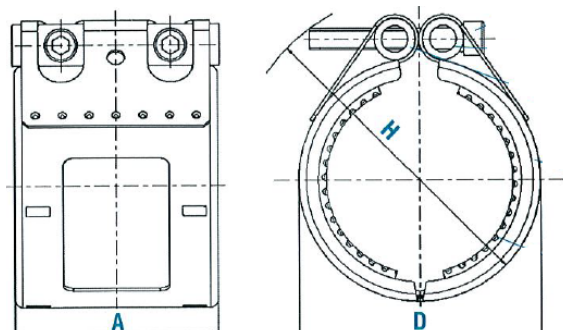
Kopplingsalternativ:

ULTRAJET®/JET® GA-Boja kan kombineras med kopplingen ULTRAJET® (1-bultskoppling) för att uppnå max 10 bars tryck. Bojan kan också kombineras med JET®-koppling (2-bultskoppling) i DN 100 och 150 för att uppnå max 5 bars tryck. I DN 200-300 kan bojan enbart kombineras med ULTRAJET®.

Teknisk data:

Material, svep: 1.4510/11
Material, stängningsdel: Stål, ytan är skyddsbehandlad
Material, tandat svep: 1.4310

Bojan har ingen tätande funktion.



Art. nr. RSK	Dim	A*	~ D*	~ H*	Bult	P max (Bar)		Åtdragning
						Koppling: ULTRAJET®(1-bult)	Koppling: JET® (2-bult)	
119 84 40	50	77	85	105	M 8	10	-	20 Nm
119 84 41	75	77	100	120	M 8	10	-	20 Nm
119 84 42	100	97	130	150	M 10	10	5	20 Nm
119 84 43	150	97	185	215	M 10	5	5	20 Nm
119 84 81	200	113	240	270	M 12	5	-	-
119 84 82	250	139	305	335	M 12	3	-	-
119 84 83	300	139	400	490	M 12	3	-	-

*mått angivna i mm.