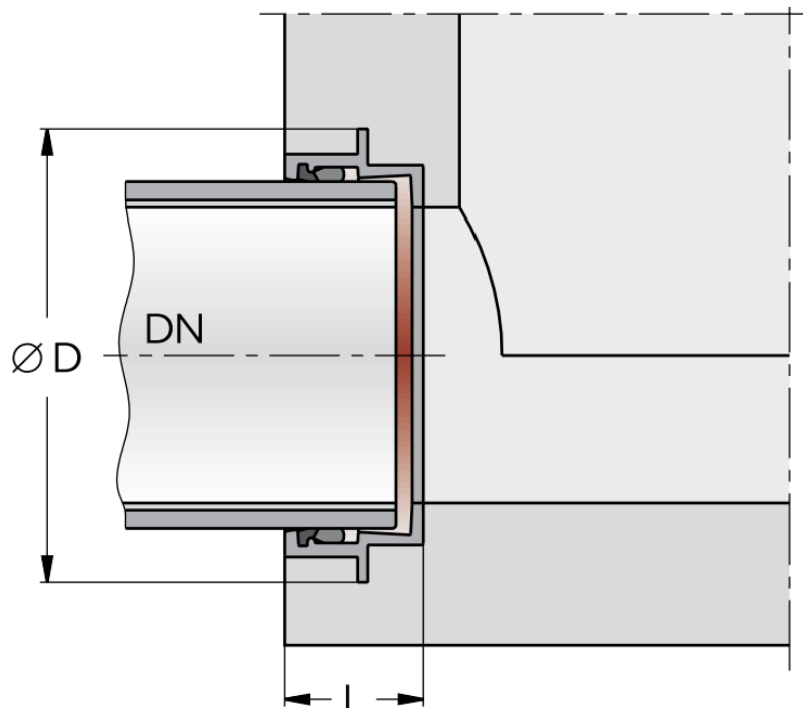


# Ingjutningsmuff

Ingjutningsmuff ur VRS-SYSTEM ink. packning.

- Enligt EN 598 (Avlopp)
- Spetsanslutning enligt DN 28 603
- Epoxibelagd



DN	mm		Möjlig avvinkling i grader	Vikt kg
	Ø D	L		
150	260	100	5	6,0
200	310	100	5	8,0
250	360	110	5	10,0
300	415	110	5	12,5
350	465	110	4	14,5
400	520	110	4	16,5
500	635	110	3	22,0
600	730	120	3	26,5
700	845	160	3	43,0
800	950	160	3	49
900	1050	175	3	61,0
1000	1160	185	3	71,5