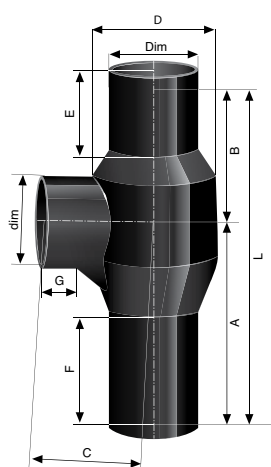


MA Spiralrördelar

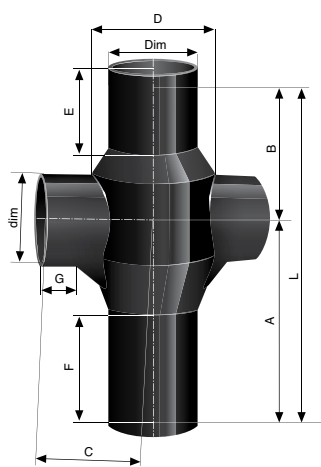
Nya spiral-rördelar effektiviserar avloppssystemets luftflöde och ökar boendekomforten. Rörväggen i rör och rördelar i MA-SYSTEM® är i huvudsak gråjärn, vilket gör att strukturen i gråjärnet effektivt hindrar spillvattenljud från att ta sig ut ur avloppet.

Spiralrördelar kommer främst till sin rätt i högre byggnader där avluftningen kan innebära en större problematik och vikten av att skapa turbulens är större. Bland annat ökar risken att det uppstår tryckskillnader i avloppet som kan resultera i att exempelvis luktlås bryts, det minskar spiralrördelarna risken med.

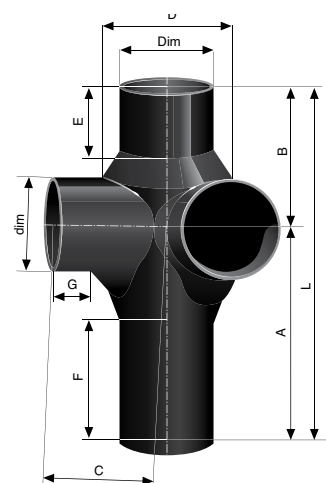
De nya spiral-rördelarna med ett bredare midjemått och två inbyggda vingar, upp och nedtill, minimerar att spillvattnet och luftflödet möts i rörgången. Vingarna i spiral-rördelarna tvingar spillvattnet åt sidorna och ger luftflödet friare passage i mitten av rörgången. Vid anslutning av horisontell spillvattenledning innebär det bredare midjemåttet att det vertikala spillvattenflödet i mindre omfattning påverkas av anslutningen och därmed minimerar risken för att det uppåtgående luftflödet skall störas. Resultatet är minskad risk för tryckskillnader i avloppet och gaser kommer effektivare ur systemet.



Spiral-grenrör 88°



Spiral-dubbelgrenrör 88°



Spiral-hörngrenrör 88°

Spiralrördelar 88°

Inbyggd luftningsförstärkare

Art. Namn	Art.nr. RSK	Dim	dim	A mm	B mm	C mm	D mm	E mm	F mm	G mm	L mm	Vikt kg/st
Spiral-grenrör 88°	119 46 50	DN 100	DN 100	360	180	150	150	105	220	45	540	7,4
Spiral-dubbelgrenrör 88°	119 46 47	DN 100	DN 100	360	180	150	150	105	220	45	540	7,8
Spiral-hörngrenrör 88°	119 46 48	DN 100	DN 100	360	180	150	150	105	220	45	540	7,5