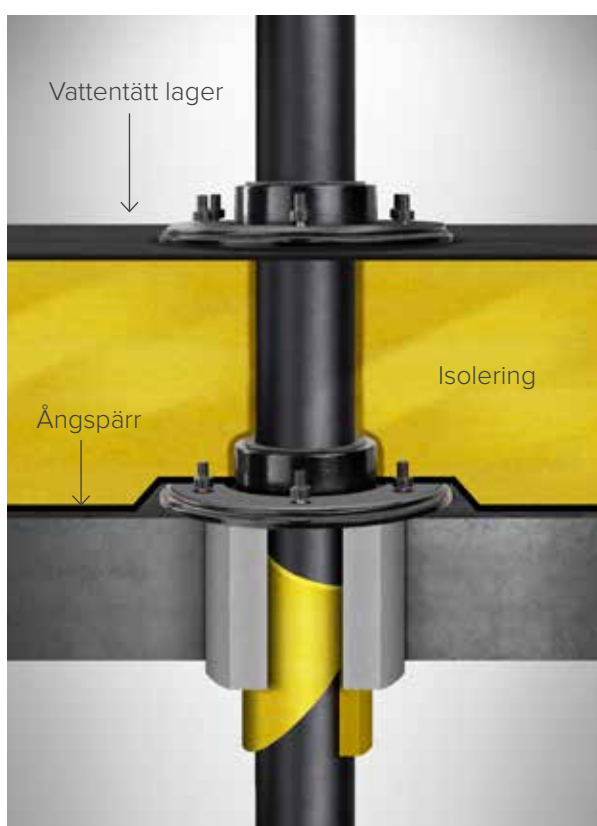


MA Takgenomföring

MA Takgenomföring är framtagen för att säkerställa vattentätheten i takgenomföringen, vid montage av MA-SYSTEM®. Takgenomföringen är enkel att installera och tätar effektivt mot röret.

MA Takgenomföring består av två rörformiga flänsar. Den ena är fixerad, den andra är justerbar och utrustad med en gummipackning (EPDM/NBR). Den första flänsen installeras ovanför bjälklaget och tätar under takisoleringskiktet. Den andra flänsen installeras ovanför vald taktätning med tillhörande gummipackning.



Takgenomföring

Art.nr. RSK	Dim	A mm	B mm	L mm	Vikt kg/st
119 49 87	DN 100	246	158	324	6,9

