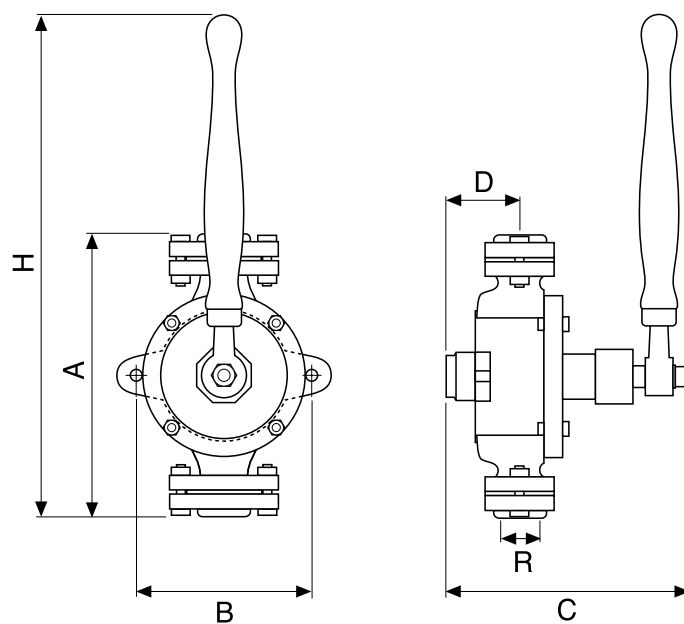


Klaffpump

Utförande A-B & C



Art.nr. RSK	N:r	Anslutning R	A mm	B mm	C mm	D mm	H mm	Vikt kg/st	Kapacitet liter/minut
565 21 02	0	1/2"	205	122	190	59	353	4,5	25
565 21 10	1	3/4"	225	135	210	59	464	5,5	37
565 21 28	2	1"	252	158	226	63	506	8,0	48
565 21 03	0	1/2"	203	122	171	41	360	4,3	21
565 21 04	1	3/4"	220	134	184	47	445	5,1	33
565 21 05	2	1"	257	156	219	53	485	7,5	44