

MA Förlängt grenrör



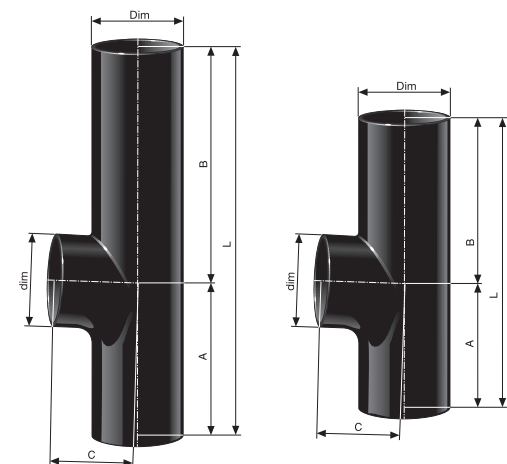
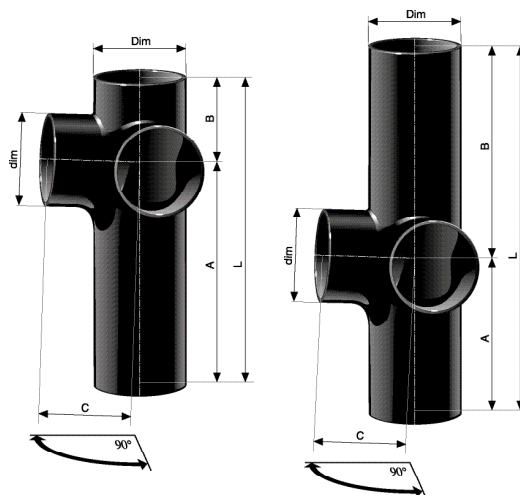
Rördelar för effektivt montage i exempelvis plattbärlag (även kallat filigranbjälklag), det vill säga armerade betongelement. Sedan tidigare finns rördelen i längden 430 mm (hörngrenrör) och 350 mm (våningsgrenrör). Nu har vi utökat sortimentet genom att addera två modeller som är förlängda ytterligare, båda varianterna finns i längden 500 mm.

Denna rördel förenklar montaget av avloppssystemet då byggnationen har betongbjälklag i exempelvis plattbärlagsutförande. Förlängningen till 500 mm innebär att från grenanslutningarnas centrummått och uppåt blir längden 300 mm. Det gör att risken för inringningar av betong vid pågjutning av plattbärlaget minimeras. Detta samtidigt som längden nedåt från grenanslutningarnas centrum blir 200 mm vilket innebär att rördelen, i de flesta fall, enkelt kan sammankopplas med nästkommande rör under plattbärlaget utan att kopplingen hamnar mitt i genomdragningen.

Förlängt hörngrenrör

| Art. nr. RSK | Dim | A | B | C | L | Vikt / st |
|--------------|------------|-----|-----|-----|-----|-----------|
| 119 38 51 | DN 100/100 | 325 | 105 | 115 | 430 | 5,2 kg |
| 119 38 52 | DN 100/100 | 200 | 300 | 115 | 500 | 6,0 kg |

*mått angivna i mm.



Förlängt våningsgrenrör

| Art. nr. RSK | Dim | A | B | C | L | Vikt / st |
|--------------|------------|-----|-----|-----|-----|-----------|
| 119 46 46 | DN 100/100 | 150 | 200 | 115 | 350 | 4,7 kg |
| 119 32 73 | DN 100/100 | 200 | 300 | 115 | 500 | 6,7 kg |

*mått angivna i mm.